

Brukerveiledning

CONTRAX utendørs endeavslutning for 1-leder Pex isolert kabel

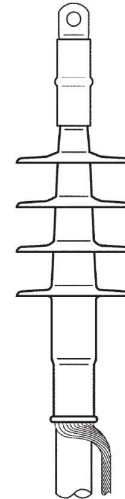
CAE-F-K 12-24 kV

EL NR 1165380, 1165381, 1165382, 1165492, 1165493, 1165494

Generelt

- Sjekk tverrsnitt på kabel og mottatt sett
- Se etter om esken er komplett
- Les monteringsinstruksen nøye
- TSLF kabel må det tas av 8-15 cm av kabelens ytre halvledende sjikt for å unngå kontakt med skjermtrådene

Installasjonen bør gjennomføres av autorisert personell.
CONTRAX 1-leder utendørs endeavslutning type CAE-F ...K
OBS ! Tverrsnittene er veiledende, pex isolasjonen avgjørende.



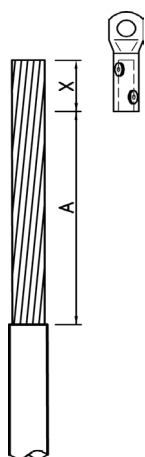
El nr	Spenning kV	Tverrsnitt mm ²	Avmantlingsmål		Ø over Pex isolasjon**
			Mål A	Mål X	Min. mm
1165380	12-24	95 / 35-95	280	35	17,3
1165381	12-24	150-240 / 95-240	280	60	19,9
1165382	12-24	400-400	280	85	27,3
1165492	12-24	95 / 35-120	280	Innstikk kabelsko *	17,3
1165493	12-24	150-240 / 70-240	280	Innstikk kabelsko *	19,9
1165494	12-24	240-500 / 120-400	280	Innstikk kabelsko *	27,3

* Ved bruk av kobberpress legg på 5mm

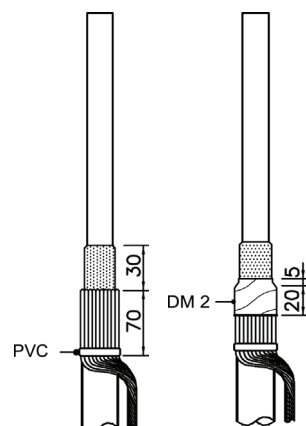
* Ved bruk av Aluminiumspress legg på 10mm

** Tverrsnittene i tabellen er kun veiledende, viktig at diameteren på PEX etter fjerning av ytre halvleder ikke blir mindre enn målet i tabellen

1

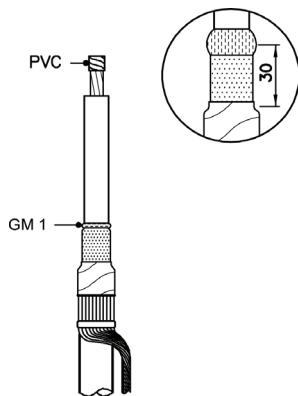


2

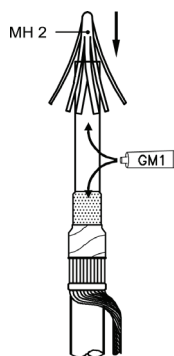


- 1 Kutt kabelen i riktig lengde (i henhold til ønsket lengde på skjermtråder).
Avmantle ytterkappen i henhold til målene A+X.
X = kabelskoens innstikkslengde.
- 2 Bøy tilbake skjermtrådene og fest de med tape som vist på skisse.
Fjern ytre halvleder til det gjen står 30 mm.
Påfør tetningstape 1 lengde DM2 som vist på skissen (5 mm inn på ytre halvleder).

3



4



3 Avmante Pex-isolasjonen, kabelskoens innstikkslengde X.

Sett på en beskyttelsestape på lederenden.

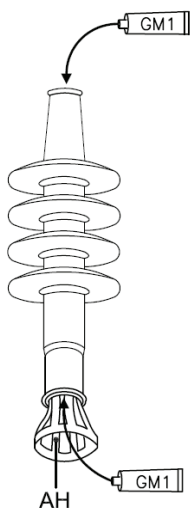
Rens området med en renseskut.

For kabler med strippbar ytre halvleder, påfør silikon type GM1 på enden av ytre halvleder som vist på skissen

4 Påfør den minste applikatoren MH2 på lederenden.

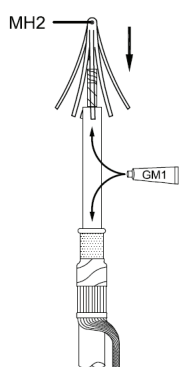
Påfør silikon type GM1 som vist på skissen.

5

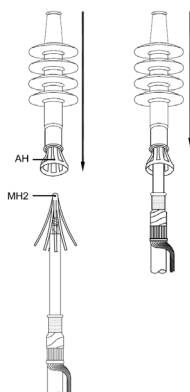


5 Påfør silikon GM1 i begge ender av termineringen. Bruk gjerne fingrene. Sett inn den største applikatoren, påfør silikon

6



7



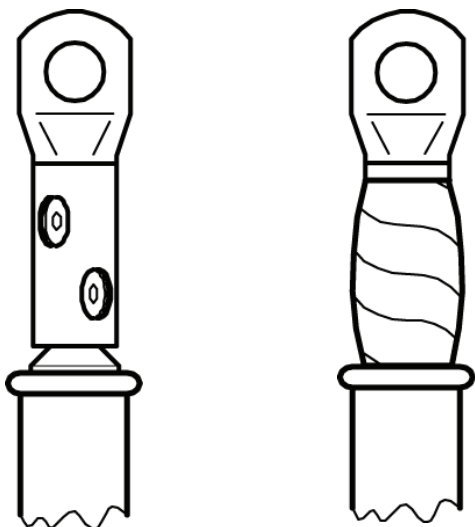
6 Påfør silikon som vist på skissen.

7 Påfør termineringen ned på kabelenden.

Termineringens halvleder må føres helt ned til skjermtrådene og resten av kroppen ned utover skjermtrådene.

Når den er satt på plass fjernes applikatoren tunge for tunge.

8

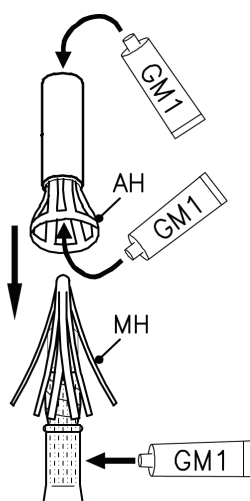


- 8 Fjern beskyttelsestapen fra lederenden og monter kabelskoen (se egen bruksanvisning).

Eventuelt skarpe kanter må slipes bort.

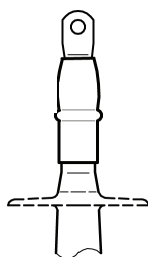
Påfør 2 lengder tetningsbånd ved å strekke det 10% ved påføring og 50% overlapp som vist på skisse.

9

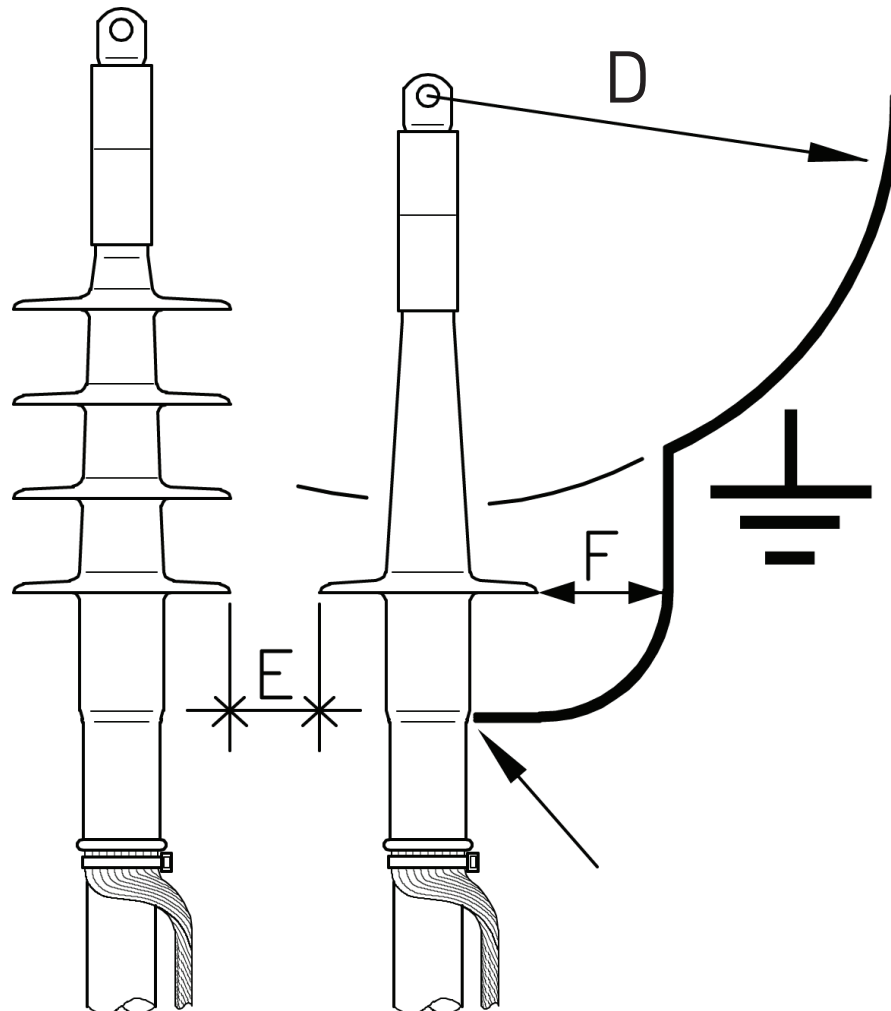


- 9 Påfør silikonslangen over kabelskoen som vist på skisse. Påfør silikon GM1 som vist på skissen før påføring.

Fjern applikatorerne etter påføring.



Minsteavstand:



Spenning	D	F	E
	Luftavstand fase/jord	Avstand skjørt/jord	Avstand mellom skjørt
12 - 24 kV	I henhold til lokale krav	25 mm	20 mm

