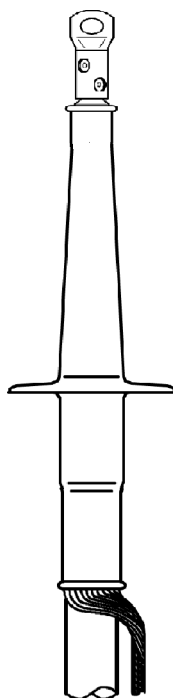


## MONTERINGSANVISNING

CAE-I 2-3-4-5 12-24 kV



CONTRAX Innendørs endeavslutning for 1-leder Pex isolert kabel

EI nr 1165373  
1165374  
1165375  
1165376  
1165490  
1165491

## Generelt

- Sjekk tverrsnitt på kabel og mottatt sett
- Se etter om esken er komplett
- Les monteringsinstruksen nøye
- TSLF kabel - om nødvendig fjernes ønsket lengde av det halvledende ytre laget slik at det ikke kommer i kontakt med skjermtrådene.

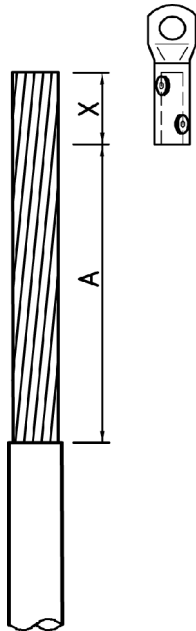
## CONTRAX innendørs endeavslutning CAE-I

Spenning

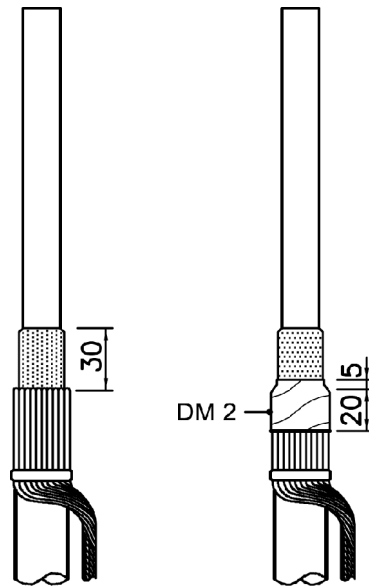
Dimensjon

(kV)	A mm	C mm
12kV –24kV	200	250

1)



2)



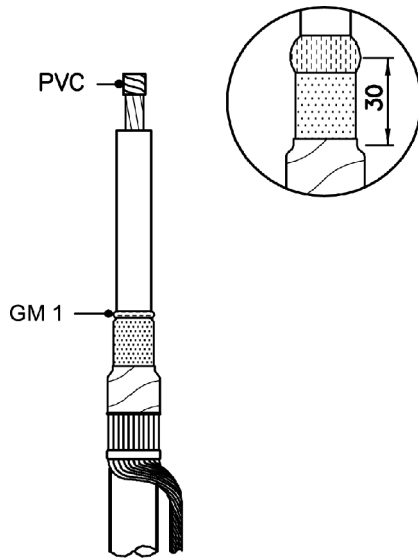
Avmantle etter mål **A+X**.  
**X** = kabelskoens innstikkslengde (L)

**OBS! Om  $X < 50$  mm må mål C benyttes!**  
 Rengjør ytterkappen.

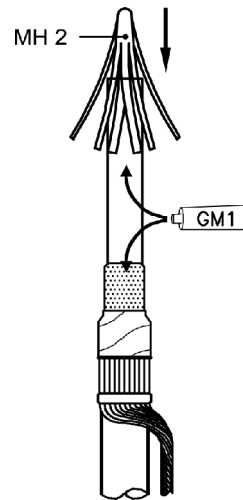
Brett tilbake skjermtrådene og fest på ytterkappen.

Ta bort ytre halvleder i henhold til figur. La det stå igjen **30 mm**.  
 Vikle tetningsbåndet DM2 over skjermtrådene og 5 mm inn på halvlederen.

3)

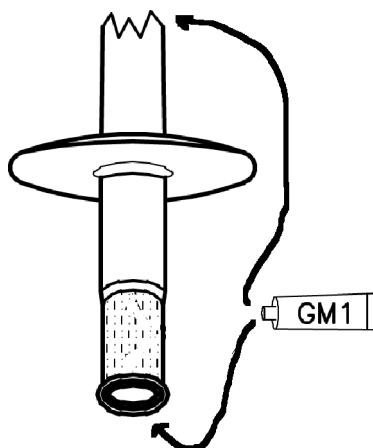


4)



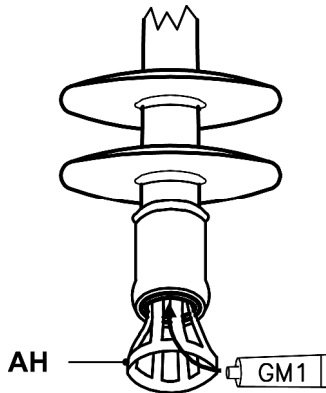
<p>Avisoler for å gi plass til kabelskoen etter mål <b>X (innstikkslengde)</b>.                  Fest en PVC tape som beskyttelse rundt lederenden.                  Tørk av isolasjonen.                  Legg en tynt ring med spesialfett GM1 i kanten på ytre halvleder.</p>	<p>Påfør et tynt lag med GM1 på kabelenden ifølge skisse.                  Plasser MH2 hjelpemidlet inn på kabelenden.</p>
--	--

5)

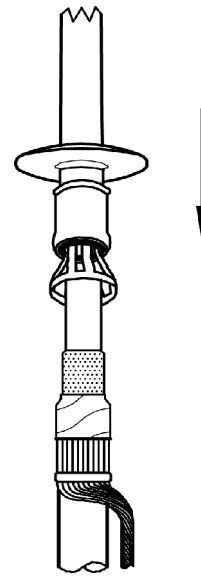


<p>Påfør rikelig med spesialfett GM1 i begge ender av endeavslutningen. Bruk fingrene slik at det blir spredt godt rundt.</p>	
---	--

6)



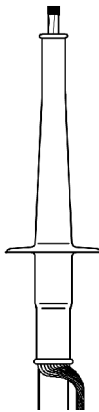
7)



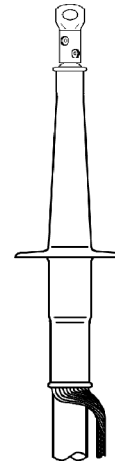
Påfør silikon på applikatoren AH og sett den i endeavslutningen.

Trekk endeavslutningen på kabelenden med begge hender (topp og bunn).  
Trekk den helt ned over skjermtrådene slik at halvlederanten (inni enden) når kabelkappen/skjermtrådene.

8)



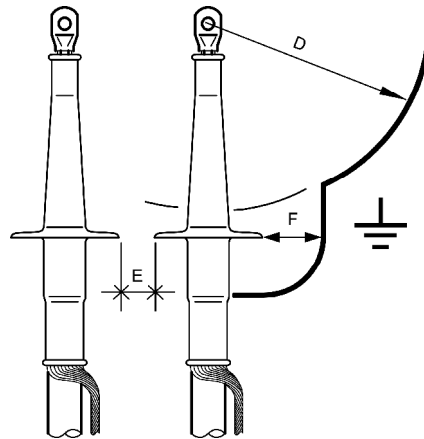
9)



Fjern AH hjelpemiddelet ved å dra ut "tunge" for "tunge".  
Fjern hjelpemiddelet MH2.  
Kontroller at endeavslutningen er satt riktig på plass.  
Fjern overskudd av spesialfett.

Fjern PVC tape og monter kabesko ifølge vedlagt bruksanvisning. Om ønskelig kan kabeskoen dekkes til med PVC tape. Fest skjermtråden på evt skinne med vedlagt sko.

Minsteavstand



Spenning (kV)	D Avstand til jord (mm)	F Avstand mellom skjørt til jord (mm)	E Avstand mellom skjørt (mm)
12/20(24) – 12,7/22(24)	Event. lokale krav	25	20



real contact 

Hovedkontor: Melbye Skandinavia, Prost Stabelsvei 22, NO-2019 SKEDSMOKORSET

Postadresse: Postboks 160, NO-2021 SKEDSMOKORSET - Tlf: +47 63 87 01 50 - Fax: +47 63 87 01 51 - E-mail: [ms@melbye.no](mailto:ms@melbye.no) - [www.melbye.no](http://www.melbye.no)