

# Monteringsanvisning

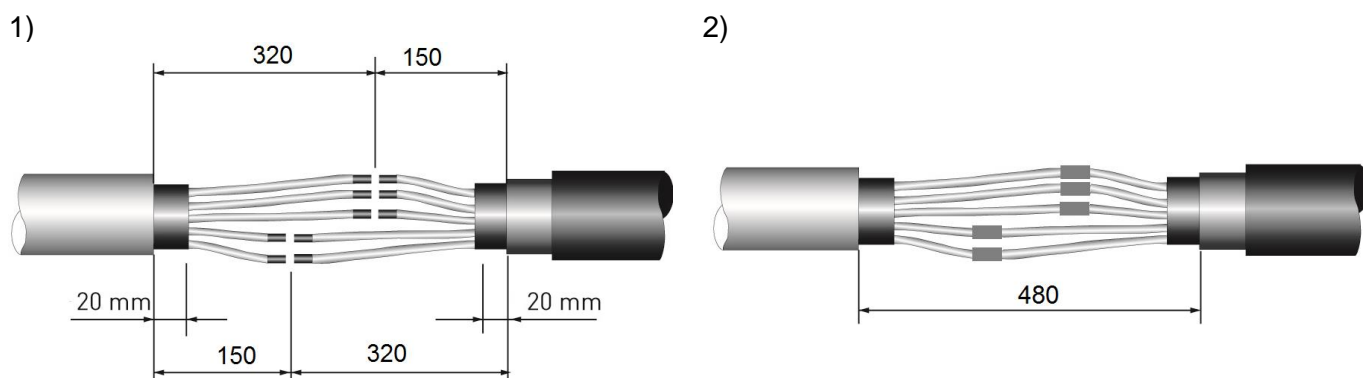
## 1 kV krympeskjøt type MPC-M 5L for 5-leder kabel

EL NR 11 674 31 og 11 674 32

El nr.	Type	Tverrsnitt mm <sup>2</sup>
11 674 31	MPC-M-43 5L	5 x 25-50
11 674 32	MPC-M-45 5L	5 x 50-95

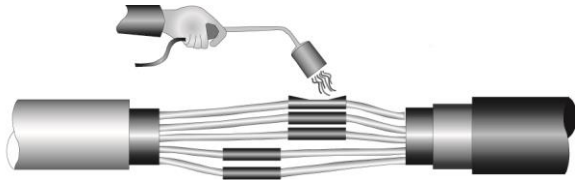
### Generelt

Rengjør ytterkappe og lederisolasjon. Ta bort eventuelle skarpe kanter og overskytende fett på skjøtehylsene. Still inn propanbrenneren slik at det oppstår en gul flamme. Faseisolasjon og ytterkappe må rubbes for at limet skal få godt feste. Husk forvarming av krympeområdet. Start krympingen fra midten og varm jevnt rundt krympeslangen. Se til at krympeslangen krymper helt ned før en fortsetter ut mot endene



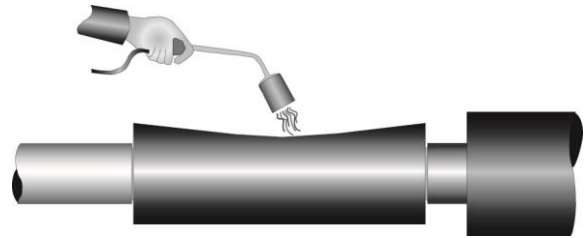
- Legg kablene slik at de overlapper 170 mm
- Preparer kablene iht. tegning
- Tre på ytre hylse og mellom hylse på den ene siden av kabelen
- Avisoler lederne iht. innstikk dybden på skjøtehylsene
- Faserørene skyves inn på de lengste endene
- Sjekk at målet på tegningen ikke overstiger 480 mm
- Monter skjøtehylsene, Skru først til for hånd, deretter skrues boltene med jevn tiltrekning med egnet verktøy til boltene knekker

3)



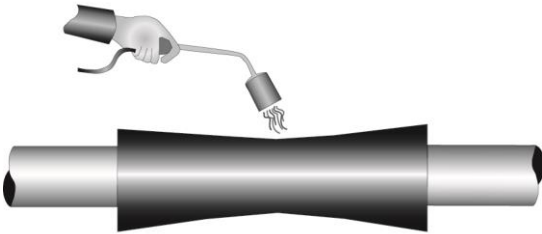
- Sentrer faserørene over skjøtehylsene
- Krympes fra midten og ut mot sidene. Påse at rørene krympes helt ned og at det trenger lim ut av endene
- **Viktig!** Når faserørene er krympet må de avkjøles til ca. 30°C før neste steg utføres

4)



- Sentrer mellomhylsen over skjøteåpningen
- Krympes fra midten og ut mot sidene

5)



- Rubb ytre kappen på kabelen ca. 10 cm fra kappeavtaket og bakover på hver side av skjøten
- Sentrer ytterrøret over skjøteåpningen
- Krympes fra midten og ut mot sidene. Påse at røret krympes helt ned, og at det trenger lim ut av endene
- La skjøten avkjøles før den belastes mekanisk

Skal det skjøtes 5-leder til 4-leder m/skjerm kan skjermen betraktes som egen leder med egen fasehylse. For de minste tverrsnittene brettes skjermen dobbelt før den føres inn i skruhylsene

# Monteringsanvisning for skruskjøtehylser

- Avmantle kabelen etter mål oppgitt i skjøtesettet
- Hvis sektorformet leder:
  - Vri endene på plass før fasene avmantles
  - Plasser lederen med sentrumsspissen ned
- Skru først til for hånd, deretter skrur boltene med jevn tiltrekning med egnet verktøy til boltene knekker



6-25 mm<sup>2</sup> Cu/Al  
 16-50 mm<sup>2</sup> Cu/Al  
 25-95 mm<sup>2</sup> Cu/Al

## Skjøtehylse med 2 knekkpunkt. På store tverrsnitt har boltene 2 knekkpunkt

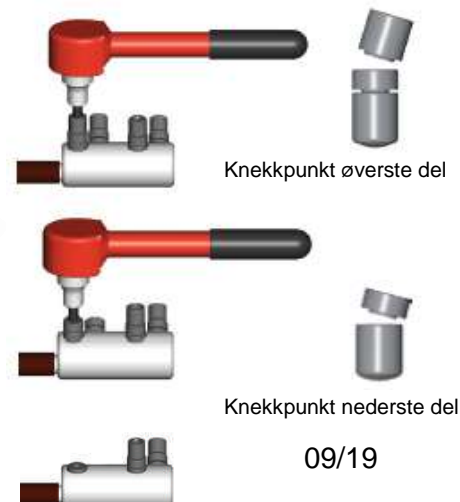
- Skru først til for hånd
- Sett inn unbrako verktøy så langt inn i boltene som mulig, skru deretter jevnt til boltene knekker.
- Gjenta prosedyren ved 2 knekkpunkt

1	Type aluminiums leder				Type kobber leder		
1 knekk	25-95	35-120	25-70	35-95	25-70	35-95	16-35
2 knekk	120-150	150	95-150	120-150	95-150	120-150	



2	Type aluminiums leder				Type kobber leder	
1 knekk	50-150	50-150	50-120	50-120	50-150	50-120
2 knekk	185-240	185-240	150-240	150-240	185-240	150-240

## Rekkefølge for tiltrekning av bolter



1



25-150 mm<sup>2</sup> Cu/Al  
 Skjøtehylse med 2 knekkpunkt  
 Verktøy: Unbrako 6 mm

2



50-240 mm<sup>2</sup> Cu/Al  
 Skjøtehylse med 2 knekkpunkt.  
 Verktøy: Unbrako 8 mm

**Kontrollskjema før, under og etter montasje av kabelutstyr**

<b>Montert av:</b>	
Selskap:	
Montør:	
Dato:	
Signatur:	

<b>Produktinformasjon</b>	
Elnr:	
Betegnelse:	
Produktnr:	

Anleggsinformasjon / arbeidsordre og eventuelle referanser	
--	--

<b>Sjekkpunkter</b>	Ja	Nei
Kontroller at produktet passer mht. spenning, tverrsnitt og kabeltype		
Les montasjebeskrivelsen før igangsetting		
Sjekk innhold på levert vare		
Kontrollert diameter over faseisolasjonen etter fjerning av isolasjonsskjerm/ ytre halvleder		
Ved bruk av pressvertøy, er dette tilpasset kabelsko/ skjøtehylse		
Alle komponenter er montert iht beskrivelse og fulgt alle målangivelser		
Jobben er utført på en ren måte og uten fremmedlegemer inn i det ferdig monterte produktet		

Beskrivende årsak til ikke utført sjekkpunkt over	
---	--