

Monteringsanvisning

Utendørs endeavslutning for PEX-isolert 1-lederkabel 12 og 24 kV
 Eksklusive kabelsko
 TYPE: CHE-F 24N



El nummer	Tverrsnitt 12 kV	Tverrsnitt 24 kV	Ø1 mm
11 654 13	95 – 240 mm ²	25 – 150 mm ²	17,3
11 654 15	150 – 400 mm ²	70 – 240 mm ²	19,9

Viktig!

Ø1; Min diameter over isoleringen etter at ytre halvledende sjikt er fjernet

Generell kontroll

- Kontroller tverrsnittet på kabelen og endeavslutningen
- Kontroller innholdet i settet
- Følg monteringsanvisningen

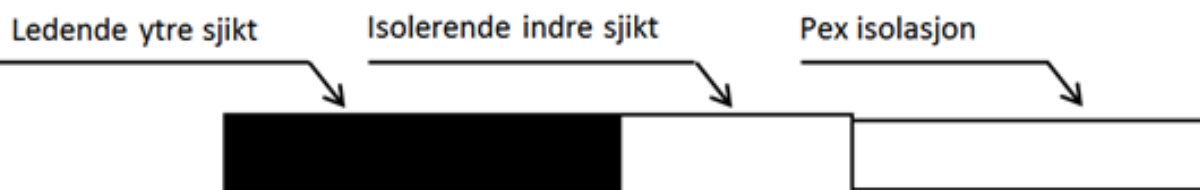
Installasjonen bør kun utføres av kvalifisert personell.
 Melbye påtar seg ikke ansvar ved feilmontasje.

Krympeinstruksjoner

- Bruk en egnet varmekilde
- Juster brenneren til en myk gul flamme
- Rens ytterkappen og isoleringen med egnet rensmiddel
- Beveg flammen og unngå overoppheting ved krymping

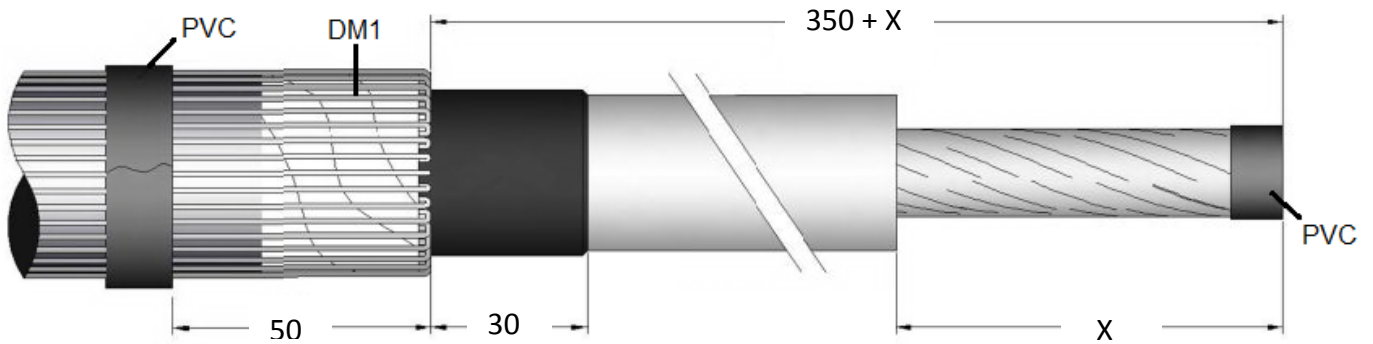
OBS! Ved bruk på TSLF- kabel må følgende utføres OBS!

Fjern 100 mm av det ledende sjiktet på ytterkappen



Kabelpreparering

1)



- Juster og kapp kabelen
- Rengjør og fjern ytterkappen $350 + X$ mm
- Vikle er lag med grå mastik DM1 på ytterkappen
- Bøy tilbake skjermtrådene og fest dem med PVC-teip 50 mm fra kappeavtaket
- Forbered kabelen i henhold til tegning. Fjern PEX isolasjon iht. målene under
 - Cu kabel $X = \text{innstikks-dybde} + 5\text{mm}$
 - Al kabel $X = \text{Innstikks-dybde} + 10\text{mm}$

2)



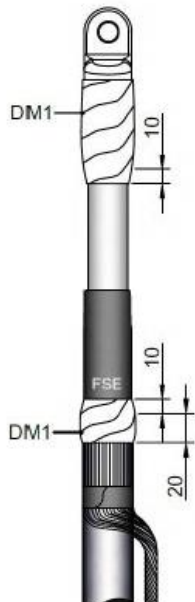
- Rengjør isoleringen med rengjøringsserviett
- Påfør litt silikonfett GM1 ved kanten av ytre halvleder

3)



- Tre påføringsverktøyet (AH) inn i feltfordeleren FSE
- Påfør litt silikonfett GM1 på innsiden av påføringsverktøyet og FSE'n
- Tre feltstyringshylsen på kabelenden ned til kappeavtaket ved hjelp av påføringsverktøyet AH (Obs! kontroller retning)
- Ta bort verktøyet (en finger om gangen)
- Juster feltstyringshylsen
- Rengjør ved behov

4)



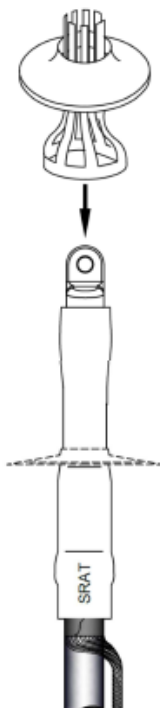
- Ta bort PVC teipen og monter kabelskoen
- Vikle grå mastik DM1 over kabelskoen og ca 10 mm ut på pex isoleringen. Viktig at bolt hullet på kabelskoen dekkes
- Vikle mastik DM1, begynn 10 mm inn på feltstyringselementet og 20 mm ned over skjermtrådene

5)



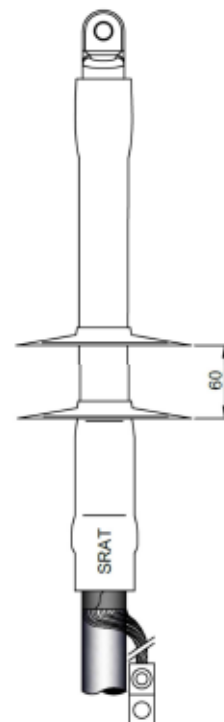
- Tre på den røde slangen (SRAT) så den dekker kroppen til kabelskoen
- Krympes deretter i henhold til tegning
- Skjer av evt. overskytende krymp

6)



- Tre på silikonskjermene ved hjelp av påføringsverktøyet
- Plasser den første skjermen ved den øvre kanten på feltstyringselementet

7)

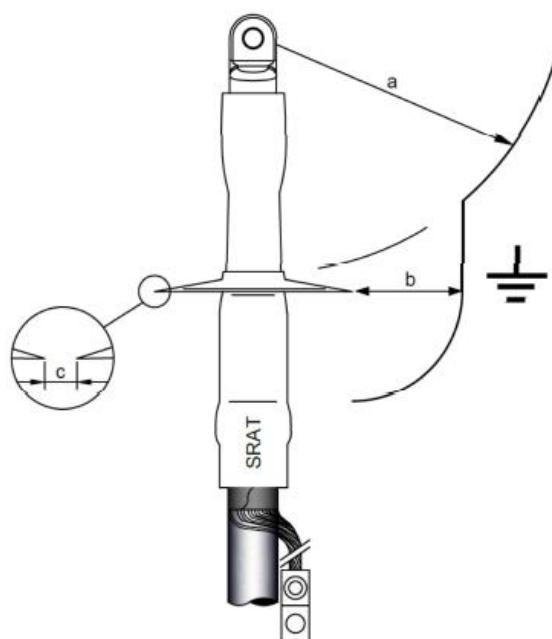


- Plasser den andre skjermen i henhold til tegning
- Monter kabelskoen på skjermen og koble til jord

OBS! Ved TSLF kabel:

Påse at skjermtrådene ikke berører det ytre ledende sjiktet på kablen hvis kablen skal kappetestes

8)



Minimum avstand

Når endeavslutningen monteres må følgende avstander overholdes.

Spenning (kV)	a	b Avstand (mm)	c Avstand mellom skjermer (mm)
24	I henhold til forskrifter	25	20

Endeavslutningen er nå klar og kan utsettes for mekanisk belastning etter avkjøling til 30° C.

