

Monteringsanvisning

MSCE/EC 250A 12/24 kV

Berøringssikker albuekontakt

EL NR 11 653 94: 95/25-95 mm²

Bruk og karakteristikk:

Berøringssikker albuekontakt for enleder PEX kabel.

Merkestrøm: MSCS/EC 250A (Permanent).

Spenningsområdet U_o/ (U_m) 12/24 kV.

Min-Max diameter over PEX isolasjon.

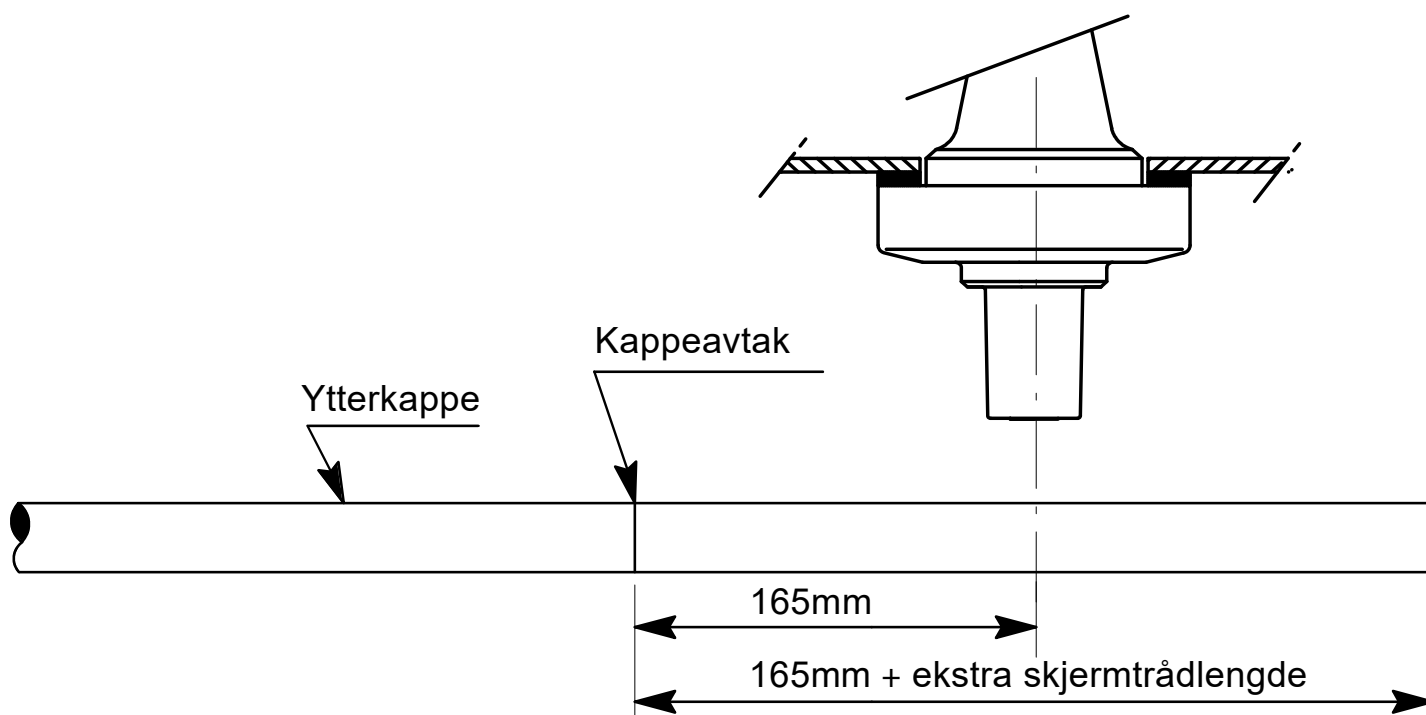
1165394 - 12 kV: 17,2-25,0 mm (95 mm²)

1165394 - 24 kV: 17,2-25,0 mm (25-95 mm²)



1. Generelt

- Mål opp kabelen med overlapp og nødvendig lengde på skjermtrådene ut fra senterlinjen.
- Fjern ytterkappen 165 mm fra senterlinjen som vist på skisse.

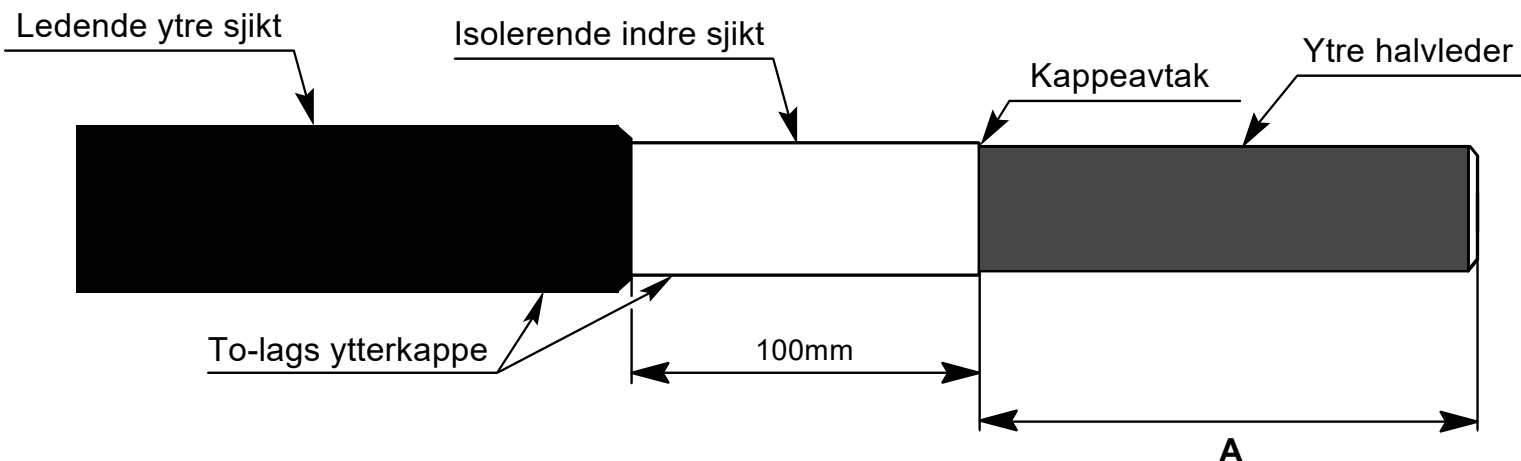


OBS ! Ved bruk av TSLF-kabel må følgende utføres i tillegg til standard kabelpreparering

OBS !

Fjern 100 mm av det ledende ytre sjiktet av ytterkappen slik at det isolerende indre sjiktet blir blottlagt

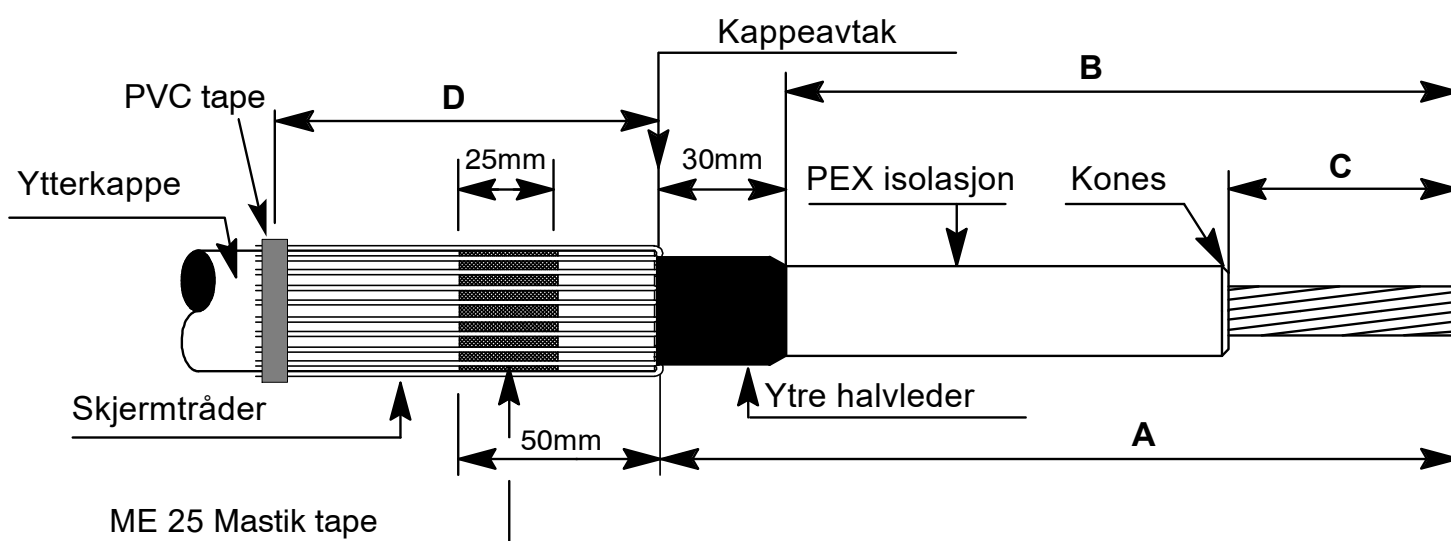
Benytt det samme verktøyet som ved fjerning av ytre halvleder på PEX isolasjonen



2. Klargjøring av kabelen

- Legg en runde med ME 25 mastik tape som vist. Bøy tilbake skjermtrådene, presses ned i mastikken.
- Lås av skjermtrådene med PVC tape i henhold til lengde D fra kappeavtaket.
- Kutt kabelen i henhold til lengde A målt i fra kappeavtaket. Se skisse.
- Fjern det ytre halvledende sjiktet i henhold til lengde B og kontroller minimumsmål over faseisolasjonen.
- Fjern faseisolasjonen i henhold til lengde C.
- Kon enden på isolasjonen slik at silikonfett forenkler påføring av isolasjonshuset.

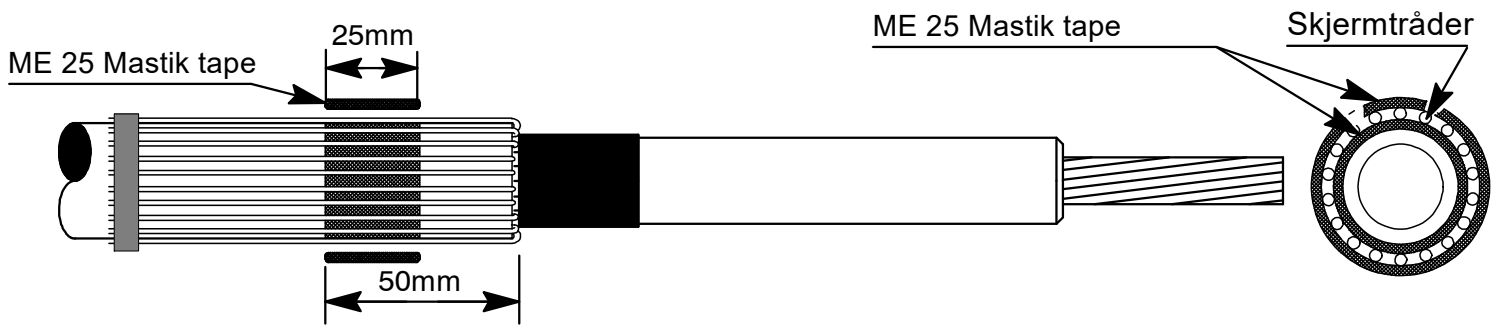
OBS! Vær nøye med kanten på halvlederen og ikke skad isolasjonen.



El nr	Tverrsnitt mm ² 12kV	Tverrsnitt mm ² 24kV	Lengde A mm	Lengde B mm	Lengde C mm	Lengde D mm
1165394	95	25-95	165	135	48	75

3. Etablering av vannsperre

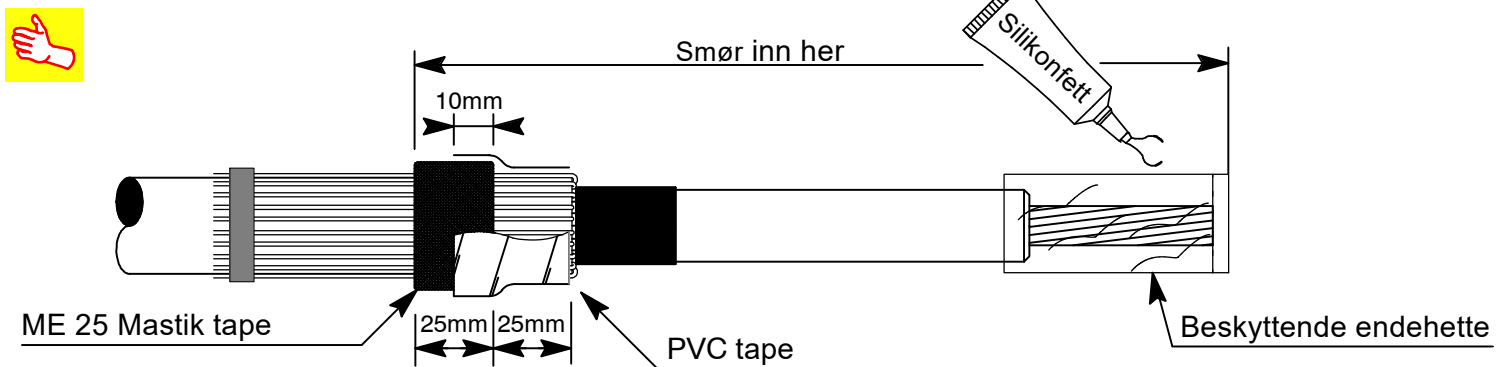
- Legg en ny runde mastik (ME 25) over skjermtrådene som vist.
- Klem til med hånden slik at mastikken flyter inn mellom skjermtrådene.



4. Montering av adapter

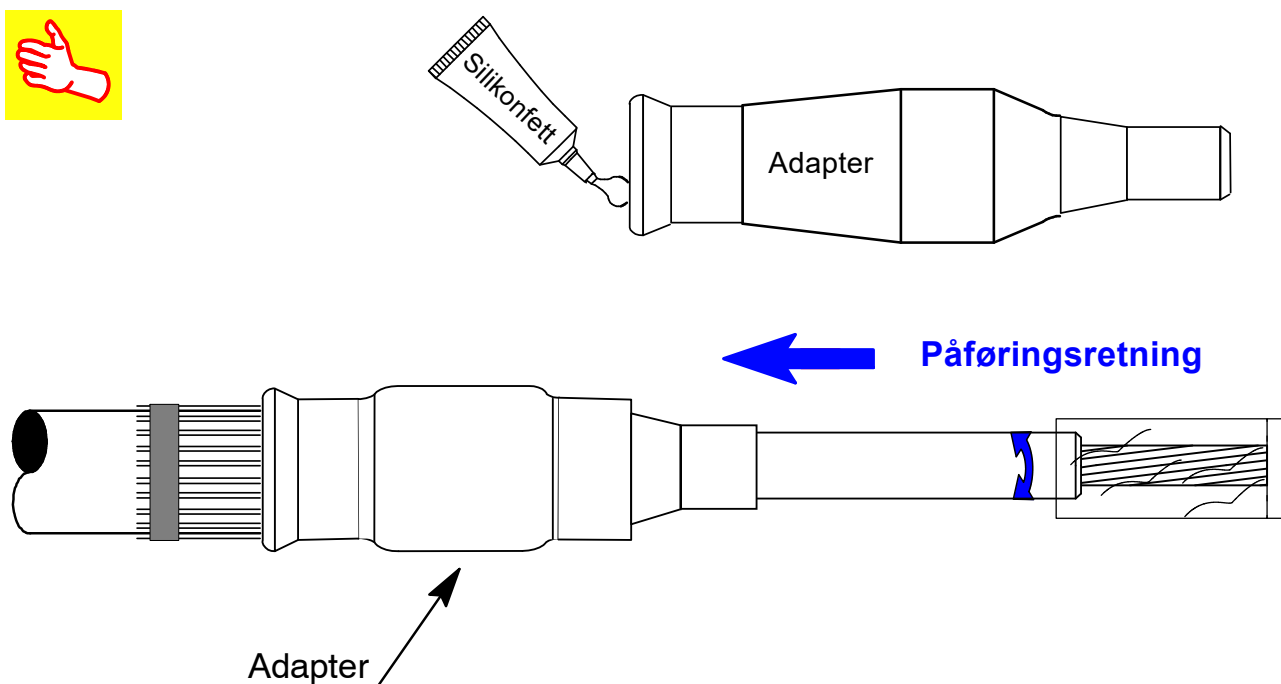
Punkt A:

- Vikle et lag med PVC tape slik at det overlapper det ytre mastiklaget med 10 mm.
- Påfør beskyttende endehette (liten plast pose) fra tuppen av leder og innover slik at den overlapper PEX isolasjonen (beskytter mot rift på innsiden av adapter).
- Smør med silikonfett på området som vist.



Punkt B:

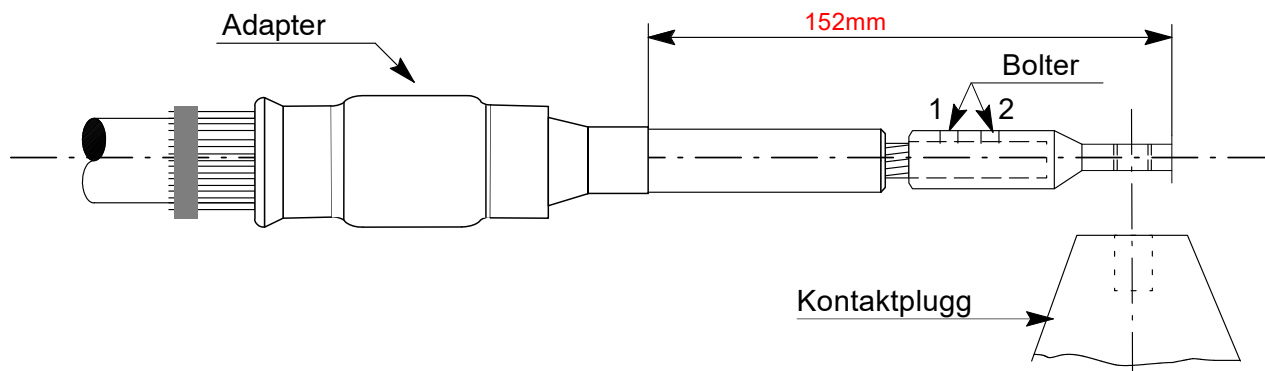
- Påfør silikonfett på innsiden av adapteret.
- Skyv på adapteret som vist.



5. Montering kabelsko

- Sett på kabelskoen og vri den slik at den flate siden kommer i rett posisjon.
- Kontroller avstanden 152mm.

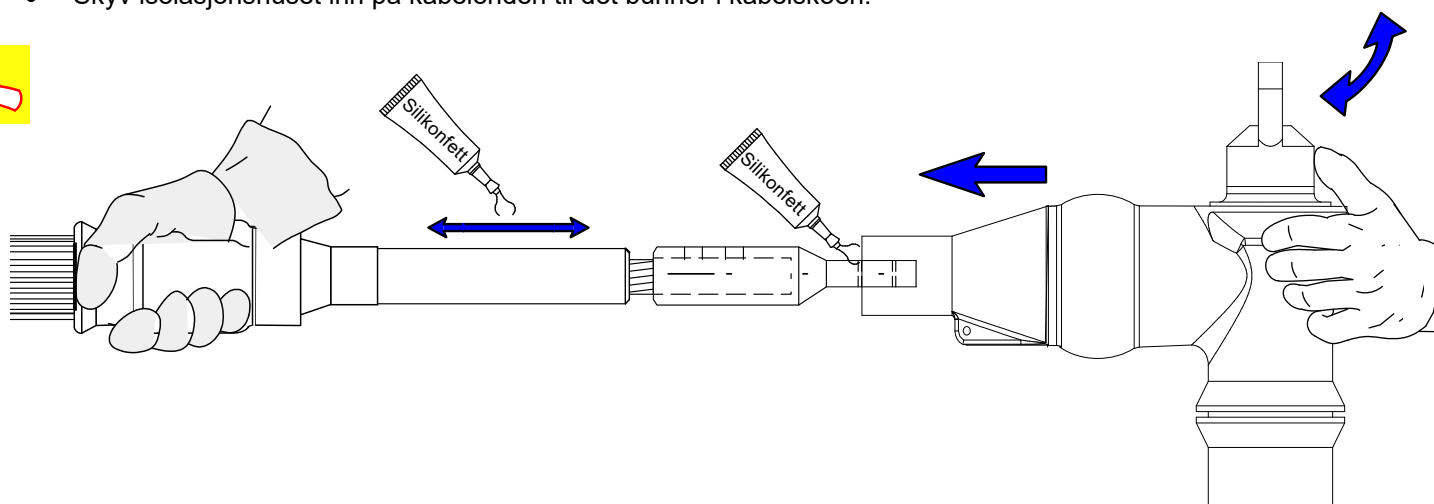
Ved bruk av mekaniske (skru) kabelsko, følg instruksjonen som følger med disse. Skru vekselvis boltene i begynnelsen, bolt 1 knekkes av først.



6. Påføring av isolasjonshus

Punkt A:

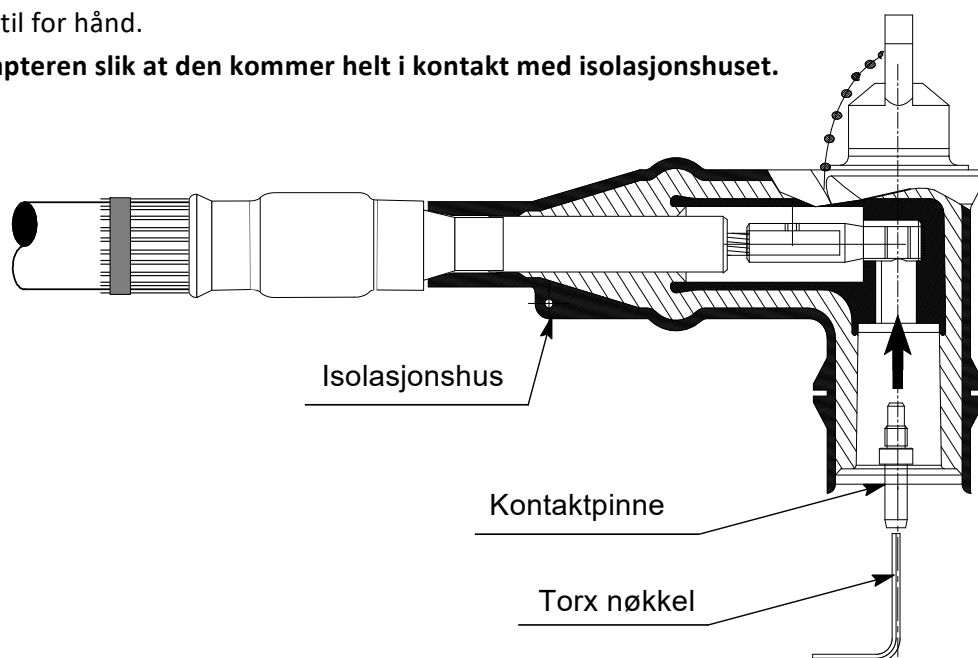
- Smør på silikonfett som vist.
- Sjekk innsiden av isolasjonshuset er rent og smør denne inn med silikonfett.
- Skyv isolasjonshuset inn på kabelenden til det bunner i kabelskoen.



Påføringsretning

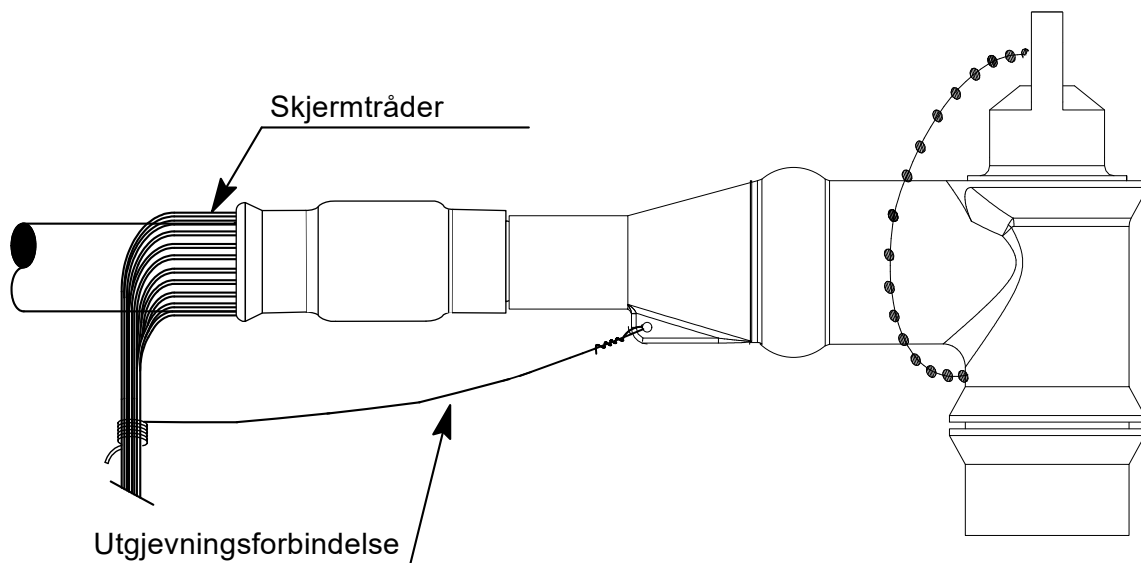
Punkt B:

- Skru forsiktig inn kontaktpinnen med torx skrujern eller vedlagte torx nøkkel.
- Skal **KUN** skrues/dras lett til for hånd.
- Trekk eventuelt opp adapteren slik at den kommer helt i kontakt med isolasjonshuset.



7. Ekvipotensial utjevning

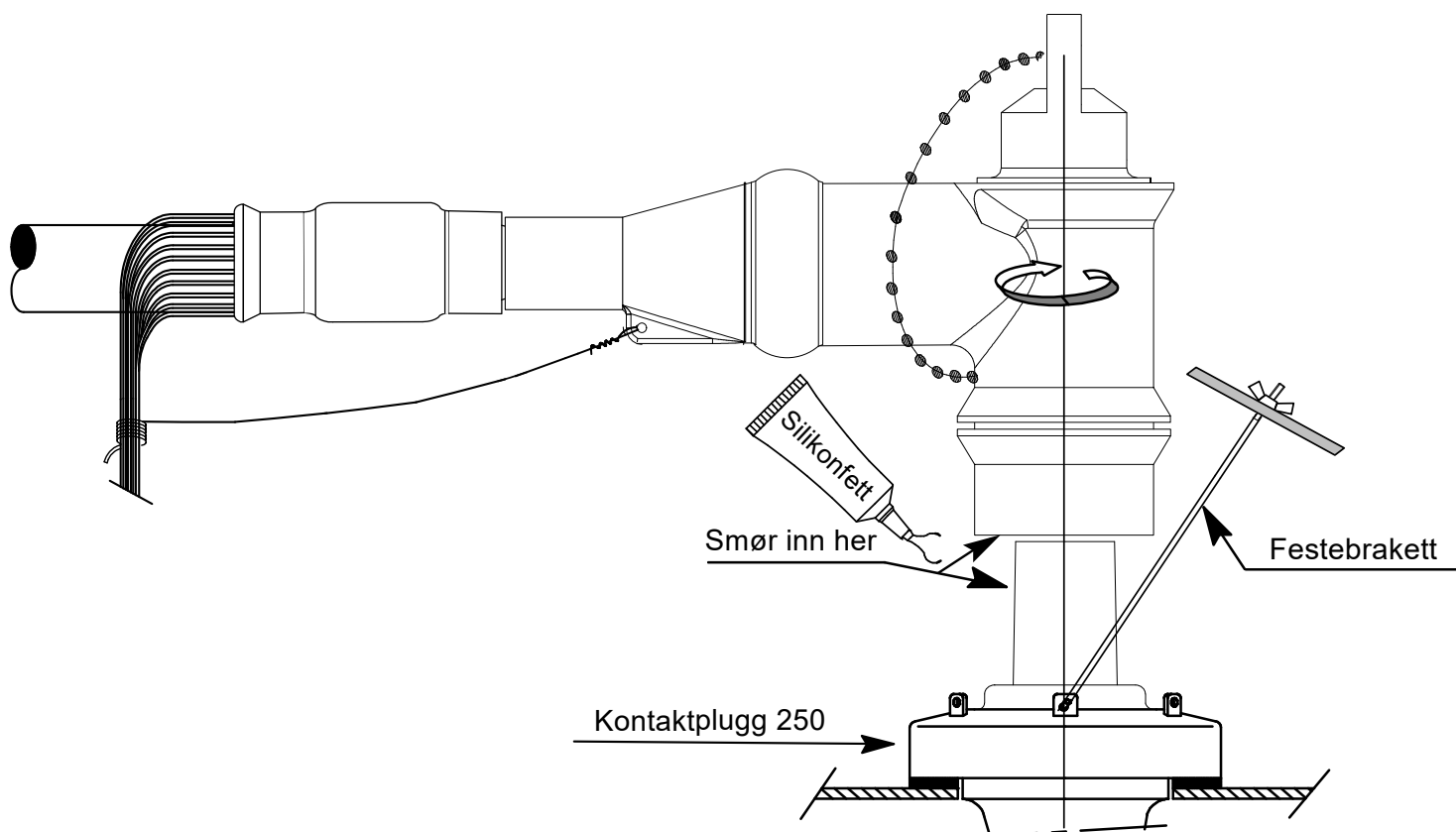
- Lag utjevningsforbindelse mellom isolasjonshuset og jordforbindelsen ved å trekke opp 1-3 skjermtråder eller bruke vedlagt tråd, alternativ gul/grønn PN-ledning.



8. Tilkobling

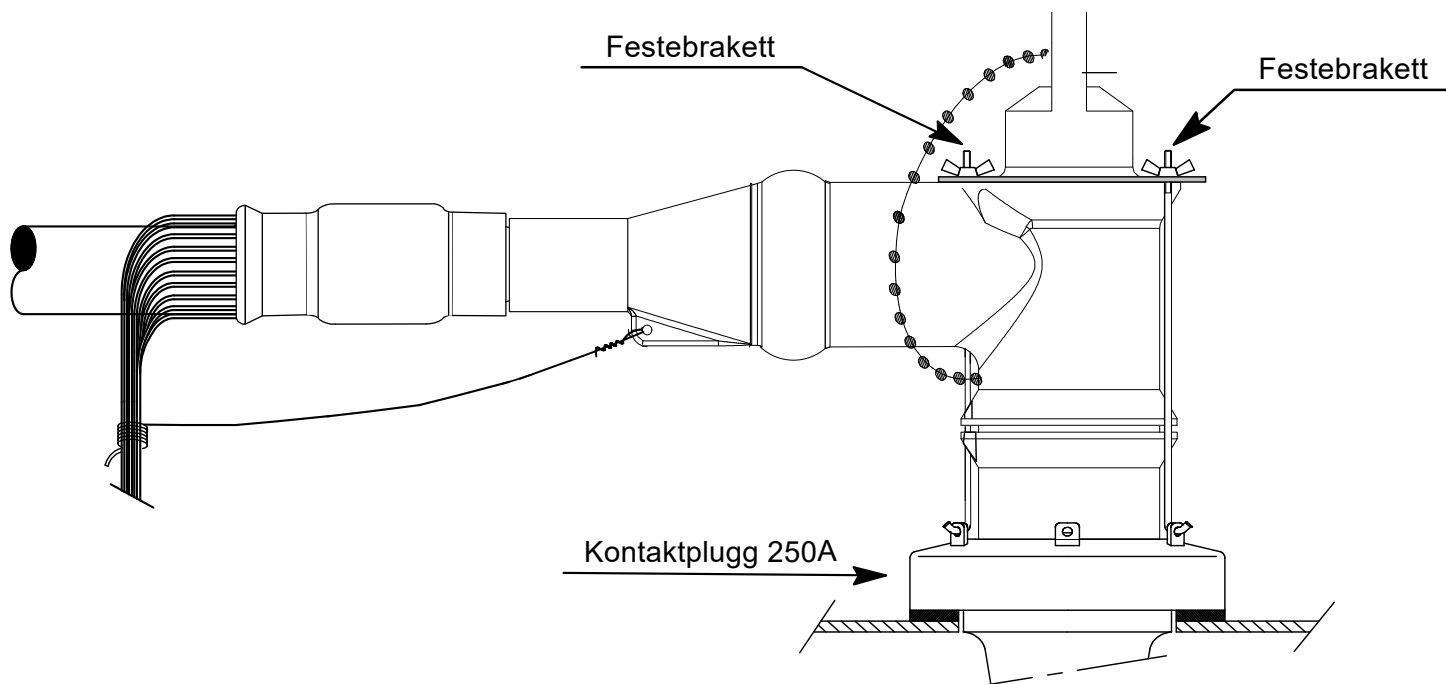
Punkt A:

- Vær nøye med rengjøring av kontakten og smør den lett med silikonfett kun på utsiden av kontakten.
- Sjekk innsiden av isolasjonshuset er rent og smør denne inn med silikonfett.
- Press albuekontakten på plass.



Punkt B:

- Sett på festebrakettene.
- Skru til for hånd.



- Fest berøringsikker merket synlig.

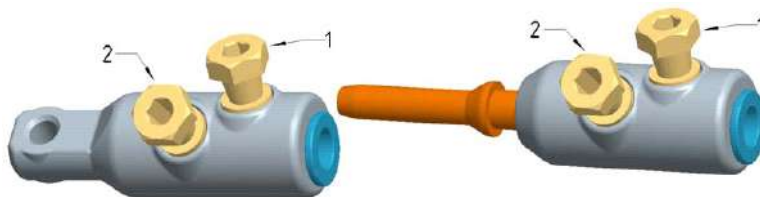


9. Låsning og beskyttelse

- Alle isolasjonshus har en spalte som gjør det mulig å plassere en metallring.
- Dette låser pluggtilkoblingen til apparatanlegget. Denne låseinretningen samtidig påføringsprosedyren blir levert av apparatprodusenten.
- Ringene kan leveres separat på oppfordring. På forespørsel kan kontaktpluggene leveres med disse ringene.
- Ringene plasseres i spalten med makt, isolasjonshuset kan deformeres i prosessen hvis nødvendig.
- Når kontaktene er koblet fra på grunn av vedlikehold etc, anbefales det å benytte beskyttende tilbehør.

Du er nå ferdig med montasjen.

Monteringsanvisning



Skrurekøfølge

	Al mm ² (VDE 0295)			Cu mm ²
	25-50	25-50	25-35	25-50

Verktøy som skal benyttes	Al mm ²			Cu mm ²
 SW6 (L > 16 mm)	Skrues til med sekskantnøkkel /umbrako størrelse 6 mm (OBS! lengde på nøkkel må være lengre enn 16 mm)			
	95	95		95
 SW13	Skrues til med skrallehylse størrelse 13 mm			
	25-70	25-70	25-70	25-70

For å gjøre installasjonen av små tverrsnitt enklere anbefaler vi vårt holdeverktøy el.nr **88 705 99**. For kabeltyper som ikke er avbildet i tabell, vennligst kontakt Melbye Skandinavia.

På grunn av forskjellige konstruksjoner av kabler, kan det oppstå at skruen ikke knekker av jevnt mot hylsekroppen. Restene av skruen som stikker opp må files ned/avrundes for spisse kanter med fil/smergelpapir.

1. Monter sentreringsringene ifølge tabell
2. Avmuntle leder etter oppgitte mål
3. Al-leder børstes og rengjøres før den raskt settes inn i hylsen
4. Skruene festes for hånd. Dra til med vekslende og rolige tak
5. Dra til slik at bolt nr. 1 knekkes av først, deretter bolt nr. 2

Kontrollskjema før, under og etter montasje av kabelutstyr

Montert av:	
Selskap:	
Montør:	
Dato:	
Signatur:	

Produktinformasjon	
Elnr:	
Betegnelse:	
Produktnr:	

Anleggsinformasjon / arbeidsordre og eventuelle referanser	
--	--

Sjekkpunkter	Ja	Nei
Kontroller at produktet passer mht. spenning, tverrsnitt og kabeltype		
Les montasjebeskrivelsen før igangsetting		
Sjekk innhold på levert vare		
Kontrollert diameter over faseisolasjonen etter fjerning av isolasjonsskjerm/ ytre halvleder		
Ved bruk av pressvertøy, er dette tilpasset kabelsko/ skjøtehylse		
Alle komponenter er montert iht beskrivelse og fulgt alle målangivelser		
Jobben er utført på en ren måte og uten fremmedlegemer inn i det ferdig monterte produktet		

Beskrivende årsak til ikke utført sjekkpunkt over	
---	--