

Bruks- og vedlikeholdsinstruksjoner

Hydraulisk pressverktøy Type VT13-U



Versjon 10/2018

OBS!

Bruks- og vedlikeholdsinstruksjonene skal følges

Verktøyet har gjennomgått kvalitetskontroll og sikkerhetskontroll. Vi følger ISO 9001: 2000 / ISO 14001: 2004 / IECQ QC 080001 / OHSAS 18001:2007



Sikkerhetsinstruksjoner

Les denne bruksanvisningen grundig før du bruker produktet:

 Advarsel:	
	Ikke forsøk å demontere eller reparere verktøyet ut over de instruksene som er gitt i denne manualen. Ved å gjøre det vil ikke garantien være gyldig
	Verktøyet må ikke brukes på glass, plast, tre eller andre materialer som kan knuses. Utstyrets klassifiseringer må ikke overstiges
	Bruk vernebriller når du bruker dette produktet. Prosjektiler eller hydraulikkvæske kan forårsake alvorlige skader
	Håndtakene er full isolerende, men verktøyet er ikke å anses som isolert verktøy. Anvend egnet utstyr for å unngå støt
 ATTENTION!	
	Les hele instruksjonen og alle advarslene nøye. Følg alle sikkerhetstiltak for å unngå skade.
	Press kun hylser eller kabelsko som dekkes av verktøyets spesifikasjoner.

Innholdsfortegnelse

Advarsler	2
Innholdsfortegnelse	3
Sikkerhetsinstruksjoner	4
Produktbeskrivelse	5
Bruksanvisning	6
Bakker	8
Press rekkefølge	9
Vedlikehold av hydraulisk systemet.....	10
Generelt vedlikehold	11
Feilsøking	12
Begrenset garanti	13
Sprengkisse.....	14
Komponentoversikt	15



Sikkerhetsinstruksjoner

Arbeidsområde

1. Hold område rundt verktøyet rent og fri for hindringer.
2. Andre personer bør holdes i god avstand fra arbeidsområdet

Personlig sikkerhet

1. Vær oppmerksom ved bruk av verktøyet for å hindre alvorlige skader. Skal ikke brukes i påvirket tilstand.
2. Påse at hår, klær og andre løse gjenstander er sikret under bruk.
3. For å redusere risikoen for elektrisk støt, bør det brukes isolerende hansker når det er aktuelt. Vernebriller skal alltid brukes
4. Sørg for at underlaget er stødig for å forhindre ulykke.

Bruk og vedlikehold

1. Ikke bruk verktøyet om det oppfører seg unormalt, eller det er skade på verktøyet eller på noen av komponentene.
2. Hold verktøyet utilgjengelig fra barn. Gjør deg kjent med verktøyet før bruk.
3. Sjekk verktøyet før og etter bruk. Ikke bruk verktøyet om det er skadet på noen som helst måte
4. Feil bruk, eller bruk av verktøy som ikke jevnlig er vedlikeholdt kan forårsake personskade. Sjekk for løse deler før bruk.
5. Bruk kun tilbehør som er beregnet for verktøyet.
6. Bruk ikke verktøyet under våte forhold. Oppbevar verktøyet under tørre forhold.

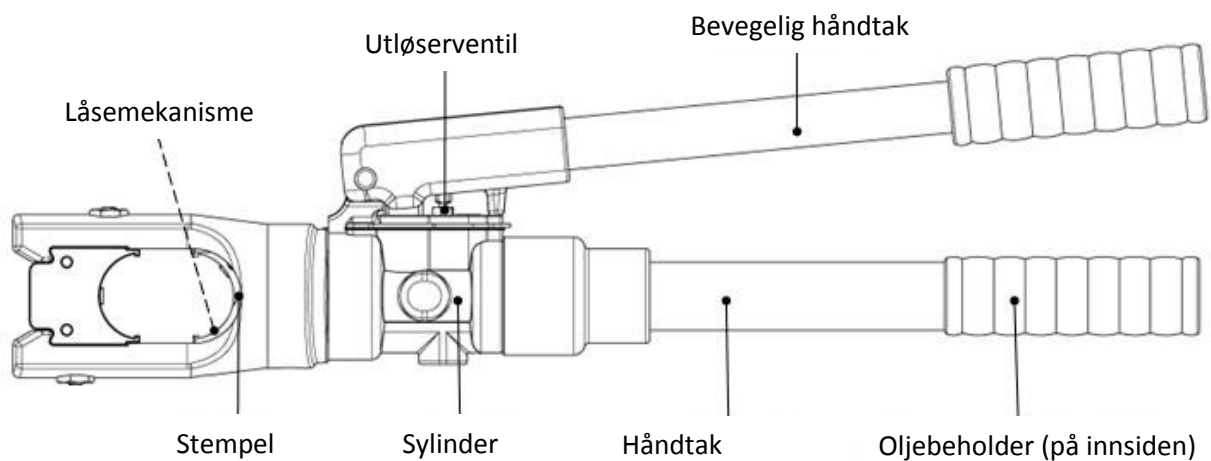
SERVICE

1. Verktøyet skal kun repareres av kvalifisert personell. Ikke gjør forsøk på å demontere eller reparere verktøyet på egenhånd utover det som kommer frem i manualen.
2. Sørg for at det kun brukes originale reservedeler.

Produkt beskrivelse

- Spesifikasjoenr:**
- Dimensjoner: 590 × 150 × 70mm
 - Vekt: 6.2kg
 - Maks trykk: 700 bar/10,000psi
 - Maks. presskraft: 12,7 ton

- Egenskaper:**
- 180° roterende hode
 - Sikkerhetsventil som forhindrer overbelastning
 - Automatisk veksling mellom lav og høytrykkventil for hurtig betjening
 - Er kompatibel med bakker fra Alcoa, Burndy, T&B, Klauke, Cembre og Blackburn.

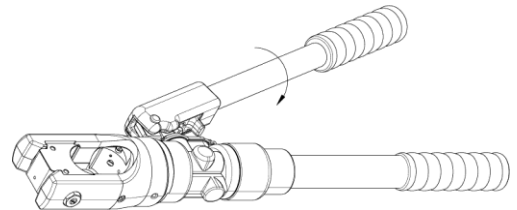


Bruksanvisning

Før bruk:

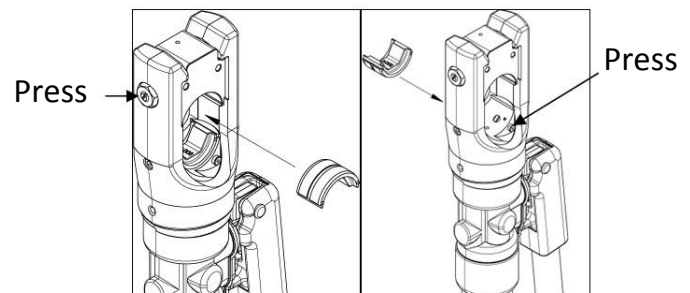
- Sørg for at alle deler av produktet er rent og fri for rust, og at det ikke er noen løse deler.
- Se til at det ikke er lekkasje på verktøyet.

1. Stempelet løses ut ved at håndtaket roteres med klokken, og press håndtaket ned slik at det treffer utløserventilen.

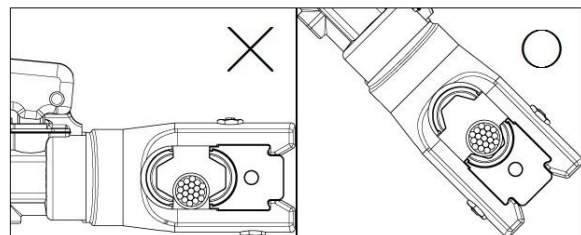


2. Plasser øvre bakke ved å trykke inn låsemekanismen på bakkeholderen samtidig som bakken skyves inn .

3. For å sette inn den nedre bakken, trykk inn knappen som sitter på stempelet samtidig som bakken settes inn. Bakken vil låses i et spor når knappen slippes. (TIPS! Kjør frem stempelet slik at det blir lettere å få tilgang til den nedre knappen. OBS! Pass på at stempelet ikke møter belastning



4. Viktig! Kabel og presshylse skal alltid sentreres i midten av bakken. Hvis dette plasseres feil er det fare for at bakker eller hode blir skadet.



5. Hurtig frem matingen av stempelet ved lav trykk på hydraulikk systemet vil endres når stempelet møte motstand. Da vil systemet for høyt trykk overta, og stempelet beveger seg langsommere.
6. Operasjonen er utført når hydraulikk systemet når 700 bar. Da løser utløserventilen ut, og det høres et klikk i systemet.
7. Drei det bevegelige håndtaket med klokken, og press håndtakene sammen slik at stempelet løser ut. Påse at stempelet er helt i bunn(tilbaketrukket) når verktøyet ikke lenger er i bruk.
8. Sørg for at riktig antall press påføres.

Etter bruk:

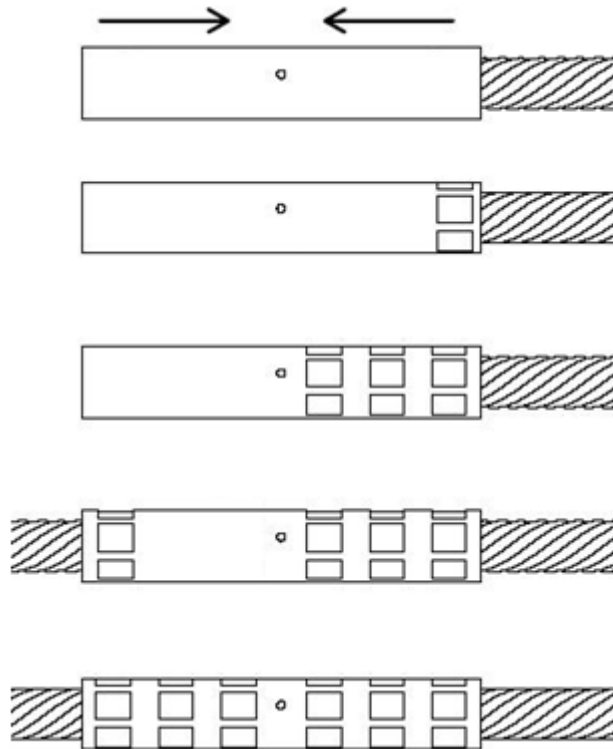
- Rens verktøyet og kontroller at alle deler er i orden.
- Påfør rustbeskyttende midler for å beskytte verktøyet mot korrosjon før verktøyet settes bort.

Bakke sett

Press rekkefølge

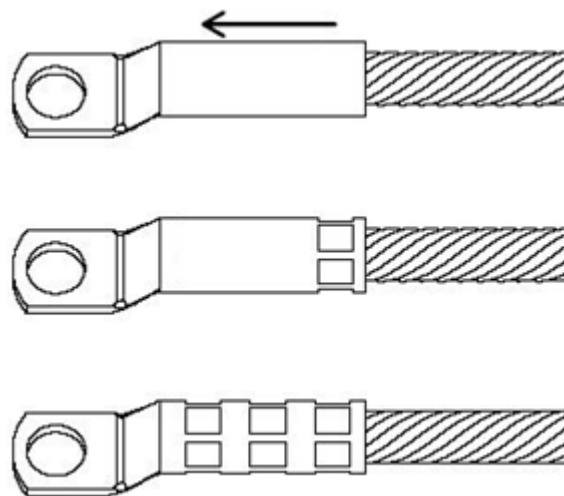
1) Skjøtehylser

Press rekkefølgen er den samme for kobber som aluminium



2) Kabelsko

Press rekkefølgen er den samme for kobber som aluminium



Feilsøking

1) Luft i hydraulikk systemet:

Luft i hydraulikk systemet kan hindre stampelet i å presses fremover, eller det kan bevege seg sakte. For å fjerne luft i systemet gjøres følgende

1. Sett verktøyet opp ned i en skrustikke med pumpe håndtaket i åpen posisjon.
2. Skru ut det faste håndtaket fra kroppen, fjern så lokket til.
3. Pump det bevegelige håndtaket noen ganger.
4. Slipp opp trykket helt til stampelet er helt tilbaketrukket, og oljen har returnert til oljetanken.
5. Repeter prosessen flere ganger for å sikre at alle luft bobler er fjernet
6. Steng lokket på oljetanken, og monter håndtaket igjen

2) Olje påfylling:

Sjekk olje reservoaret hver 6. måned og sørg for at reservoaret er fullt. For å fylle på olje, følg stegene over for demontering av verktøyet. Bruk kun olje anbefalt for produktet. Ikke bruk gammel eller brukt olje, eller miks av flere typer olje

 **Viktig:**

- Bruk kun Shell tellus 32 eller tilsvarende hydraulikk olje.
- Hydraulikk oljen bør byttes hver 24 måned.
- Ved bruk av olje som ikke er egnet, kan dette skade pakninger, og pumpen vil ikke fungere normalt.

Vedlikehold

Følg punktene under for at verktøyet skal oppnå lengst mulig levetid:

- Pass på at hodet holdes fritt for smuss og metallpartikler. Bruk smøremidler for rengjøring av verktøyet om nødvendig.
- For å forhindre rust og korrosjon, sørg for at verktøyet holdes tørt og ikke utsettes for løsemidler. Bruk egnede midler for å forebygge rust og korrosjon
- Ikke la verktøyet falle på bakken eller i oppbevaringskassen for å forhindre skade på verktøy eller oppbevaringskassen.
- Ikke oppbevar verktøyet på steder med høye temperaturer, høy luftfuktighet eller i direkte sollys.
- Anbefalt arbeidstemperatur : -20°C ~ 40°C
- Hydraulikk olje med høyere temperatur enn 65°C kan forårsake skader på pakninger slik at det oppstår lekkasje.
- **Ikke forsøk å reparere eller demontere verktøyet på egenhånd.**

 **Viktig:**

- Vedlikehold eller reparasjoner ut over det som er nevnt i bruksanvisningen skal kun utføres av **VTOOLS** servicerepresentant.
- Bytt ut utslitte eller defekte deler umiddelbart. Bruk kun originale deler

Feilsøking

Hylsen blir ikke fullstendig komprimert:

- 1. Bruksanvisning ble ikke fulgt, produktet eller bakkene er skadet.
- 2. Kabler eller terminaler overstiger spesifikasjonene.
- 3. Ikke nok hydraulikk olje. Følg punktene på side 10 for etterfylling av olje.
- 4. Stempelet kan være deformert hvis verktøyet er blitt brukt utover det som er beskrevet

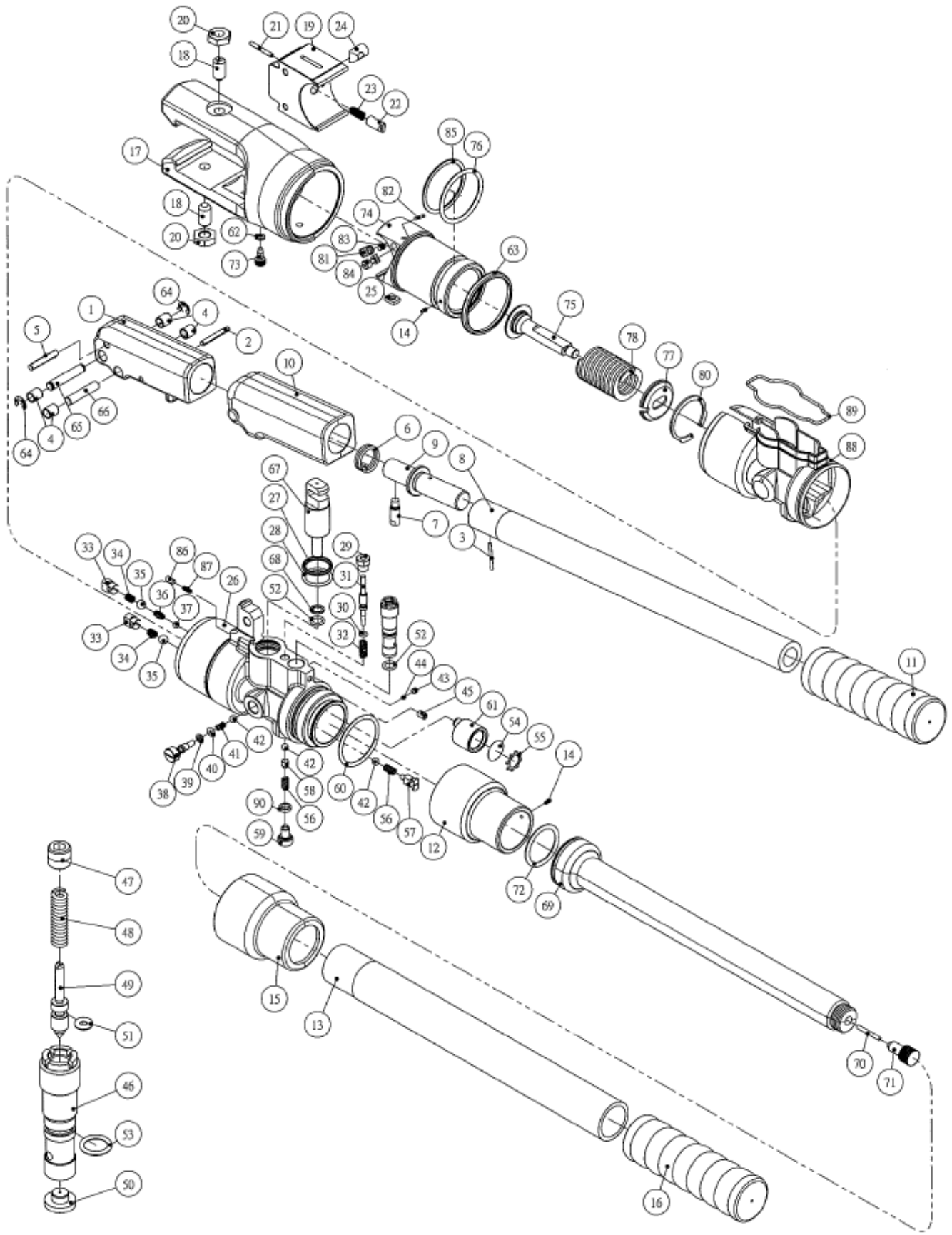
Håndtaket sitter fast eller ikke mulig å rotere for å løse ut utløserventilen:

- 1. Rengjør og evt. fjern gjenstander som hindrer håndtaket i å rotere
- 2. Trykket kan frigjøres manuelt ved å presse ned utløserventilen.
- 3. Rotasjonsmekanismen defekt: Kontakt **VTOOLS** servicerepresentant.

Stempelet beveger seg sakte eller er svampeaktig:

- 1. Luft I hydraulikk systemet. Følg trinnene på side 10.
- 2. Ikke nok hydraulikk olje. Følg trinnene på side 10 for påfylling av olje.

- Garantien på den hydrauliske presstangen dekker feil på materialet og utførelse i levetiden på produktet. Levetiden på produktet er definert til tiden da verktøyet er utslitt på grunn av normal bruk.
- Garantien har følgende unntak og begrensninger:
 1. Garantien dekker ikke skader på produkter som ikke installeres, brukes og vedlikeholdes i samsvar med de skriftlige instruksjonene.
 2. Garantien dekker ikke produkter som er utslitt, har blitt skadet på grunn av feil oppbevaring, skadet eller på andre måter blitt endret, eller som har blitt demontert eller forsøkt demontert av andre enn produsent eller godkjent servicepersonell
 3. Garantien dekker ikke skader som har oppstått fordi det har blitt brukt komponenter som ikke er produsert eller er godkjent av produsent, force majeure, uhell eller hvis utstyret har blitt brukt til andre oppgaver enn de som beskrives i denne bruksanvisningen
- Produsentens ansvar er alltid begrenset til innkjøpsprisen. Produsent kan ikke holdes ansvarlig for følgeskader eller uhell.
- Kvittering og garantibevis må fremvises for å benytte garantien
- Hvis vi anser verktøyet som defekt, vil produsenten enten reparere eller erstatte verktøyet eller den aktuelle delen.
- Alle endringer av garantibetingelsene og produktinformasjonen inkluderes i fremtidige versjoner av bruksanvisningene våre. Du kan be fabrikk om en kopi av denne garantien.



NO.	Parts	Q'ty	NO.	Parts	Q'ty
1	Cap	1	44	Ball	1
2	Spring Pin	1	45	Screw	1
3	Spring Pin	1	46-51	Relief Valve Set	1
4	Bushing	4	52	O-Ring	2
5	Conocal Pin	1	53	O-Ring	1
6	Torsional Spring	1	54	Oil Screw	1
7	Release Pin	1	55	Push In Fastener	1
8	Fiber Glass Pipe	1	56	Compression Spring	2
9	Guide Bolt	1	57	Valve Screw	1
10	Insulation Cap	1	58	Ball Seat	1
11	Handle Grip	1	59	Valve Screw	1
12	Extension Tube	1	60	O-Ring	1
13	Fiber Glass Pipe	1	61	Solid Filter	1
14	Spring Pin	1	62	Spring Washer	1
15	Insulation Cap	1	63	Dust Seal	1
16	Handle Grip	1	64	Crescent	2
17	U Head	1	65	Hinge Pin	1
18	Ball Plunger	2	66	Arresting Pin	1
19	Upper Die	1	67	Pump Piston	1
20	Hex Nut	2	68	Back-Up Ring	1
21	Spring Pin	1	69	Oil Reservoir	1
22	Arresting Pin	1	70	Magnetic Bar	1
23	Compression Spring	1	71	Filler Cap	1
24	Release Pin	1	72	O-Ring	1
25	Guide Block	1	73	Screw	1
26	Cylinder	1	74	Main Piston	1
27	Dust Seal	1	75	Spring Rod	1
28	O-Ring	1	76	O-Ring	1
29	Locating Screw	1	77	Spring Holder	1
30	O-Ring	1	78	Compression Spring	1
31	Release Valve Stem	1	79	Spring Pin	1
32	Compression Spring	1	80	Inverse Ring	1
33	Valve Screw	2	81	Arresting Pin	1
34	Compression Spring	2	82	Spring Pin	1
35	Ball	2	83	Compression Spring	1
36	Compression Spring	1	84	Release Pin	1
37	Ball	1	85	Back-Up Ring	1
38	Valve Screw	1	86	Pin	1
39	Back-Up Ring	1	87	Compression Spring	1
40	O-Ring	1	88	Insulation Cap	1
41	Compression Spring	1	89	Hook Spring	1
42	Ball	3	90	Copper Washer	1
43	Screw	1			



Produksjons- og kvalitetssertifikat

Vi bekrefter at dette **VTOOLS**-produktet ble produsert i samsvar med våre spesifikasjoner og har gjennomgått en kvalitetskontroll.

Artikkel: 2017908 Hydraulisk presstang 13t U

Modell nr.: VT13-U

Serie nr.: _____

Dato for inspeksjon: _____

Q.C. Ansvarlig: _____

<p>Kun for distributør:</p> <p>_____/_____/_____ Kjøpsdato (dd/mm/år)</p>	<p>For kjøper, bedrift, eller privatperson:</p> <p>_____/_____/_____ Date of Purchase (dd/mm/yy)</p>
--	---